

Klappgriffe

Stahl / Edelstahl

AUSFÜHRUNG

Form

- A: mit Senkbohrungen

Stahl

- verzinkt, blau passiviert **ST**
- kunststoffbeschichtet schwarz, RAL 9005, strukturmatt **STSW**

Edelstahl 1.4301 NI

blank



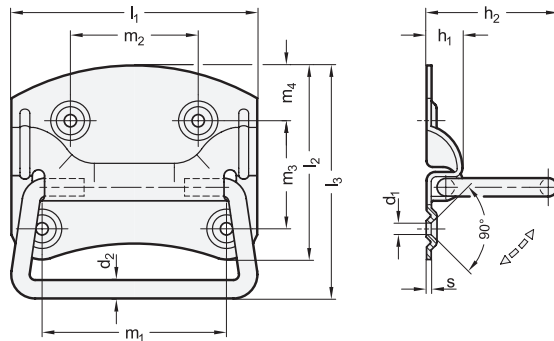
INFORMATION

Klappgriffe GN 3136 ermöglichen das Ausziehen von Schubladen oder das Anheben von Kisten und Behältern. Der schwenkbare Griffbügel schlägt beim Verwenden bei etwa 90° am Blechgehäuse an und fällt danach per Schwerkraft wieder in seine Ruhestellung zurück.

Aufgrund der einfachen Bauweise können die Stanz- und Biegeteile größere Toleranzen aufweisen. Daher sollten bei der Konstruktion entsprechende Ausgleichsmöglichkeiten berücksichtigt werden.

TECHNISCHE INFORMATION

- Edelstahl-Eigenschaften (siehe Seite A26)



*Vervollständige mit

ST

STSW

GN 3136-ST

Bezeichnung	l ₁	l ₂	d ₁	d ₁ für Senk- schrauben	d ₂	h ₁	h ₂ ≈	l ₃	m ₁	m ₂	m ₃	m ₄	s	⚖
GN 3136-85-70-A-*	85	70	5.5	M 4	6.5	12	44	75	65	45	45	10	1.25	101
GN 3136-100-80-A-*	100	80	5.5	M 4 / M 5	7.5	14	52	95	75	52	44	22.5	1.5	161
GN 3136-120-95-A-*	120	95	5.5	M 5	7.5	15	54	103.5	96	70	55	20	1.5	200
GN 3136-135-110-A-*	135	110	6.4	M 6	10	15	65	123	105	75	73	22	1.75	371

Gewicht bezieht sich auf Material-Ausführung ST

GN 3136-NI

STAINLESS STEEL

Bezeichnung	l ₁	l ₂	d ₁	d ₁ für Senk- schrauben	d ₂	h ₁	h ₂ ≈	l ₃	m ₁	m ₂	m ₃	m ₄	s	⚖
GN 3136-100-80-A-NI	100	80	5.5	M 4 / M 5	7.5	14	52	95	75	52	44	22.5	1.5	160